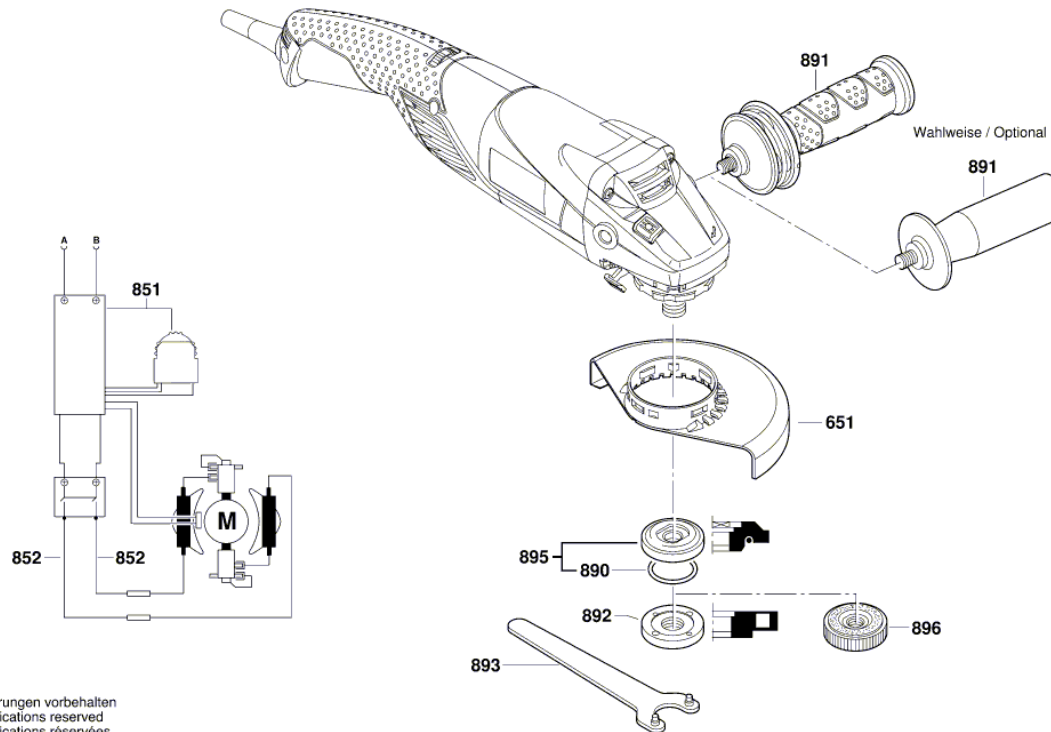




Изображение - модел - E

3 601 GA3 200

Stand } 18-02-06 Fig. /Abb. 2  
Issue }



Änderungen vorbehalten  
Modifications reserved  
Modifications réservées  
Sinvo modificaciones

## Списък на резервните части

Артикул	Каталожен номер	Описание	Изображение
2	1 604 220 56P	СТАТОР	1
3/13	2 600 905 032	САЧМЕН ЛАГЕР 7x19x6	1
7	2 601 035 001	ДЪРЖАЧ НА КАБЕЛ	1
9	1 601 11C 2EN	ТАБЕЛКА	1
22	1 605 500 260	КАПАК	1
26	1 600 206 036	ГУМЕН ПРЪСТЕН	1
29	1 600 591 025	ДИФУЗЬОР	1
33	1 600 210 035	О-ПРЪСТЕН 46,0x1,1 ММ	1
35	1 600 136 013	КОМПЕНСАЦИОННА ШАЙБА ДЕБЕЛ 0,1 ММ	1
35	1 600 136 014	КОМПЕНСАЦИОННА ШАЙБА ДЕБЕЛ 0,2 ММ	1
35	1 600 136 015	КОМПЕНСАЦИОННА ШАЙБА ДЕБЕЛ 0,3 ММ	1
35	1 600 136 020	КОМПЕНСАЦИОННА ШАЙБА ДЕБЕЛ 0,15 ММ	1
45	1 603 300 016	ГАЙКА М7, SW10	1
47	2 603 490 022	ВИНТ 4x16	1
49	1 603 435 08X	ВИНТ М4x16-St w/ Precote 85-3	1
50	2 603 490 023	TORX-ВИНТ 4x20	1
53	1 603 435 078	TORX-ВИНТ	1
54	1 603 414 026	TORX-ВИНТ 4x30	1
108	1 600 A00 XC4	КАПАЧЕ	1
109	1 605 500 263	КАПАЧЕ ЧЕРНО	1
301/1	1 605 108 255	КОРПУС НА МОТОР СИНЬО	1
301/17	1 604 652 013	СПИРАЛНА ПРУЖИНА	1
301/18	1 600 A00 XC7	ПРЕВКЛЮЧВАТЕЛ	1
301/19	1 604 611 041	ПРИТИСКАЩА ПРУЖИНА	1
301/20	3 604 611 039	ПРИТИСКАЩА ПРУЖИНА	1
301/48	1 613 435 034	ВИНТ 3x10 ST	1
304/5	1 604 460 400	ЗАХРАНВАЩ КАБЕЛ СН 4,15m 2 x 1,0mm H05 RN-F	1
304/56	1 603 415 004	ВИНТ	1
304/6	1 600 703 040	НАКРАЙНИК ЗА КАБЕЛ	1
321/104	1 600 210 044	О-ПРЪСТЕН 4,5x1,0 ММ СИНЬО	1
321/14	1 600 905 032	САЧМЕН ЛАГЕР 8x22x7	1
321/27	1 600 206 025	ГУМЕН ПРЪСТЕН	1

## Списък на резервните части

Артикул	Каталожен номер	Описание	Изображение
321/30	1 600 591 014	ДИФУЗЬОР	1
321/37	1 600 290 016	РАДИАЛЕН СЕМЕРИНГ	1
321/40	1 600 119 011	ОСИГУРИТЕЛ	1
321/41	1 600 200 029	ВТУЛКОВ ЛАГЕР	1
343	1 607 000 742	ХЕБЕЛ-ФИКСАТОР	1
343/44	1 604 611 042	ПРИТИСКАЩА ПРУЖИНА	1
803	1 604 010 A52	РОТОР С ВЕНТИЛАТОР 230V	1
804	1 607 000 A85	ПУСКОВ КЛЮЧ	1
805	1 607 000 391	ЗАХРАНВАЩ КАБЕЛ	1
808	1 601 11A 3H3	ТАБЕЛКА	1
810	1 604 321 186	ЧЕТКИ	1
813	1 607 000 378	К-Т РЕЗЕРВНИ ЧАСТИ	1
816	1 607 000 V54	ЧЕТКОДЪРЖАЧ	1
821	1 607 000 D1F	КОПРУС ПРЕДАВАВКИ	1
828	1 607 000 D62	ЛАГЕРЕН ФЛАНЕЦ	1
828/04	3 600 210 109	О-ПРЪСТЕН 47,0x1,5 ММ	1
835	1 606 610 132	ВЕНТИЛАТОР	1
840	1 603 231 032	СТОП БУТОН	1
851	1 607 000 E54	СЕТ КЛЮЧ	1
852	1 604 448 025	СВЪРЗВАЩ ПРОВОДНИК	1
651	1 600 A02 5XR	ПРЕДПАЗИТЕЛ	2
890	1 600 210 039	О-ПРЪСТЕН 20,35x1,78 ММ	2
891	1 602 025 09T	ДОПЪЛНИТЕЛНА ДРЪЖКА	2
891	1 602 025 0A0	ДОПЪЛНИТЕЛНА ДРЪЖКА	2
892	1 603 345 043	ГАЙКА M14	2
893	1 607 950 052	КЛЮЧ ЗА ШАЙБИ	2
895	2 605 703 014	ЗАТЯГАЩИ ШАЙБИ Ø22,3xØ42 ММ	2
896	1 600 A01 6PP	SDS-CLIC БЪРЗОЗАТЯГ	2